

# Rapid Mondo



# Das Vierjahreszeiten-Meisterwerk



## Der drehbare Holm

Der Holm ist werkzeuglos und auch während voller Fahrt sicher seitenverstellbar. Dazu lässt er sich 9-fach in der Höhe verstellen.

**Das nennt man Komfort!**

## Die Freilaufschaltung

Dank der einfachen Freilaufschaltung können Sie Ihren Rapid Mondo auch ohne Motorkraft rangieren wie Sie wollen.

**Das nennt man Handlichkeit!**



## Das werkzeuglose Schnellwechselsystem für Anbaugeräte

In Sekundenschnelle wechseln Sie die umfangreiche Anbaugerätepalette an Ihrem Rapid Mondo ohne Werkzeug und ohne sich schmutzig zu machen.

**Das nennt man Multifunktionalität!**

## Der hydrostatische Antrieb

Der Rapid Mondo ist der kleinste Hydrostat-Einachser der Welt. Er ist robust, langlebig, verschleissarm, bedienungsfreundlich.

**Das nennt man Wirtschaftlichkeit!**

## Das Differential

Der Differentialhebel lässt sich mit einer Hand bedienen. Somit erreichen Sie die optimale Traktion in jeder Situation.

**Das nennt man Fingerspitzengefühl!**

## Der geniale Drehgriff

Mit dem Drehgriff fahren Sie fein justierbar stufenlos vor- und rückwärts, ohne bremsen und kuppeln zu müssen. Den Holm halten Sie immer fest in beiden Händen. Komfortabler und sicherer geht's nicht!

**Das nennt man Genialität!**



## Der Totmannschalter

Der Totmannschalter ist mit der Bremse kombiniert. Da kann nichts passieren!

**Das nennt man Sicherheit!**



## Die Zapfwellenkupplung

Die Zapfwellenkupplung funktioniert elektromagnetisch und ist per Knopfdruck ein- und ausschaltbar. Wenn es darauf ankommt, bremsen Sie Ihr Anbaugerät in sekundenschnelle zum absoluten Stillstand ab. Im umgekehrten Fall, wenn das Anbaugerät aus irgendeinem Grund blockiert wird, kuppelt die Maschine sofort aus.

**Das nennt man Innovativ!**



# Die richtigen Schneidwerke

## Verstopfungsfrei ...



### Der Rapid Kommunal-Messerbalken

Fingerloser Mähbalken in Breiten von 122 bis 142 cm für den professionellen Dauereinsatz. Ober- und Untermesser lassen sich bequem

auswechseln, die verstärkten Doppelklingen sind unempfindlich gegen Fremdkörper.



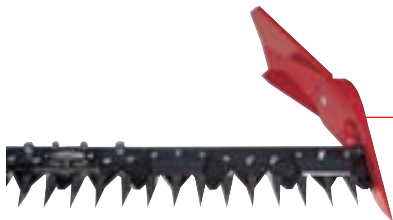
### Der Rapid Doppelmesserbalken

Fingerloser Messerbalken mit 135 cm Arbeitsbreite. System «bidux».

Wiesen aller Art  
Böschungen  
Gräben  
Obst- und Rebbau  
Schrebergärten

## Für den exakten Schnitt ...

... Rapid Fingerbalken – mit Aussenschuh oder mit Schneidwerken



### Der Rapid Mittelschnitt-Messerbalken

50,8 mm Fingerabstand, Breiten von 132 bis 160 cm. Eignet sich mit seinem sehr exaktem Schnitt besonders für feines Gras.



### Das Rapid Sichelmäherwerk 105 cm

Dank seinen 105 cm Arbeitsbreite und den beiden robusten, geräuscharmen Messern pflegen Sie auch grössere Grundstücke in kürzester Zeit.

Durch die höhenverstellbaren Laufrollen kann er sehr einfach um alle Hindernisse gelenkt werden. Die Höhe und das Mähdeck sind stufenlos einstellbar.



Rasen  
Parkanlagen  
Sportplätze



### Das Rapid Sichelmulchmäherwerk 80 cm

Mit diesem 80 cm breiten Sichelmulchmäherwerk sind Sie bestens auch für Einsätze in engen Grundstücken ausgerüstet. Die Gleitkufen gewährleisten den richtigen Bodenkontakt. Die beweglich gelagerten Messer verhindern eine Beschädigung durch Steine usw. Das zerkleinerte Material wird zentral nach hinten ausgeworfen.

# Rapid Mondo Plus speziell für grobe Einsätze




Elektronisch per Knopfdruck sperrbares Differenzial.



Der Rapid Mondo Plus verbindet modernste Technik mit Sicherheit bei grösster Ergonomie für den Fahrer. Er wurde für hohe Belastungen gebaut und bietet dank einem vibrationsarmen Messerantrieb und der speziellen Achslagerung hohen Arbeitskomfort auch in extremen Lagen.

Die spezielle Achse hält auch höchsten Belastungen stand. Durch die Radmontage in verschiedenen Varianten kann die Gesamtbreite der Maschine allen Ansprüchen angepasst werden.



## Der Rapid Heuer

Dieser Heuer lässt sich sehr zielgenau über einen Lenkhebel mit integriertem Totmann-System zum Zetten und Heuen einsetzen. Die Höhe kann zentral von hinten angepasst, oder zum Zetten asymmetrisch eingestellt werden. Das Doppelzinkenband gewährleistet sauberes Arbeiten.



# Bleiben Sie am Boden!

## **Der Lockermann:**

### **Rapid Mondo mit Bodenfräse**

Mit ihrer Arbeitsbreite von 70 cm passt die sehr robust gebaute Bodenfräse in jeden Garten. In harten Böden kann die Drehrichtung umgekehrt werden.



## **Die Wühlmaus:**

### **der Rapid Mondo mit Kreiselegge 75 cm**

Die Universalkreiselegge 75 cm ist bereits vom Einsatz am Rapid Euro bestens bekannt und beliebt. Für die perfekte Bodenaufbereitung und -ausebnung von Rasen, Gärten, Sportanlagen und Gemüseanbauflächen. Geeignet und planiert wird in einem einzigen Arbeitsgang. Die Kreiselegge kann mit einem Sämaschinen-Aufbau ergänzt werden.



## **Der Haudegen:**

### **Rapid Mondo mit Schlagmäher 70 cm**

Dieses äusserst robuste und wartungsarme Anbaugerät zeichnet sich durch eine grosse Leistungsfähigkeit aus. Der Schlagmäher lässt sich in der Höhe verstellen. Dank seiner extrem kurzen Auslaufzeit – im Falle eines Falles – ist er sehr sicher in der Handhabung.



# Rapid Mondo – durch den Winter ohne Wenn und Aber!



## Der Flexible:

### Rapid Mondo mit Spitzflug

Ein Kombi-Pflug, 9-fach verstellbar und genauso robust wie das Räumschild.



## Die Wegbereiter:

### Rapid Mondo mit Räumschild

Dank den robusten Gleitschuhen und den vielfach verstellbaren Positionen bahnen Sie sich immer einen Weg.

## Der Saubermann:

### Rapid Mondo mit Kehrwalze

Mit der leichten, einfachen Ausführung dieser 90 cm breiten Kehrwalze reinigen Sie den Boden im Winter und im Sommer. Sie ist seitlich verstellbar, der Bürstensatz ist grossdimensioniert und von robuster Machart. Wie alles andere bei Rapid auch.



## Der Spielverderber:

### der Rapid Mondo mit Salzstreuer

Der robuste, zapfwellenangetriebene Salzstreuer hat einen Trichterinhalt von 60 l. Er eignet sich natürlich auch zum Sand und Splitt streuen.



## Der Gefrässige:

### Rapid Mondo mit Schneefräse 70 cm

Der gezahnte Haspel und die massive, auf einstellbaren Gleitschuhen geführte Fräse frisst sich ohne Wenn und Aber durch jeden Schnee. Mit ihrer verstellbaren Auswurfklappe und dem von

hinten drehbaren Kamin ist das Gespann Rapid Mondo mit Schneefräse 70 cm im Schnee nicht zu schlagen und der Traum eines jeden Nachbarn!

# Rapid Mondo – eine saubere Sache



## **Der Saubermacher: Rapid Mondo mit Laubsauger 75 cm**

Der leistungsstarke Rapid Laub- und Abfallsauger ist sehr robust gebaut und in der Höhe verstellbar. Serienmässig wird er mit Trocken- und Nassgutsack geliefert, optional kann er auch mit Blasvor-

richtung und Saugschläuchen nachgerüstet werden. Je nach Bedarf kann die Saugdüse mit Zusatzbürsten versehen werden, damit auch hartnäckiger Schmutz entfernt wird.



## **Das liebenswerte Gespann:**

### **der Rapid Mondo mit Anhänger**

Mit dem Anhänger (130 x 100 x 32 cm) wird der Rapid Mondo zum echten Lastesel. Er lässt sich bis zu 250 kg beladen. Dank der genial einfachen Anhängerkupplung bleibt der Wendekreis sehr klein. Der Anhänger ist mit Feststellbremse, Sitz und einer manuellen Kippvorrichtung ausgerüstet.



**Der Strassenfeger:**

**Rapid Mondo mit Kehrbürste**

Die Kehrbürste zum Rapid Mondo gibt es mit 90 cm oder 110 cm Arbeitsbreite. Der Schmutzsammelbehälter hat eine grosse Aufnahmekapazität und ist werkzeuglos leerbar. Dank den massiven Laufrollen und dem grossdimensionierten Bürstensatz bleibt nichts auf der Strasse liegen. Die Kehrbürste eignet sich auch hervorragend für den Winterdienst.

# Auf einen Blick

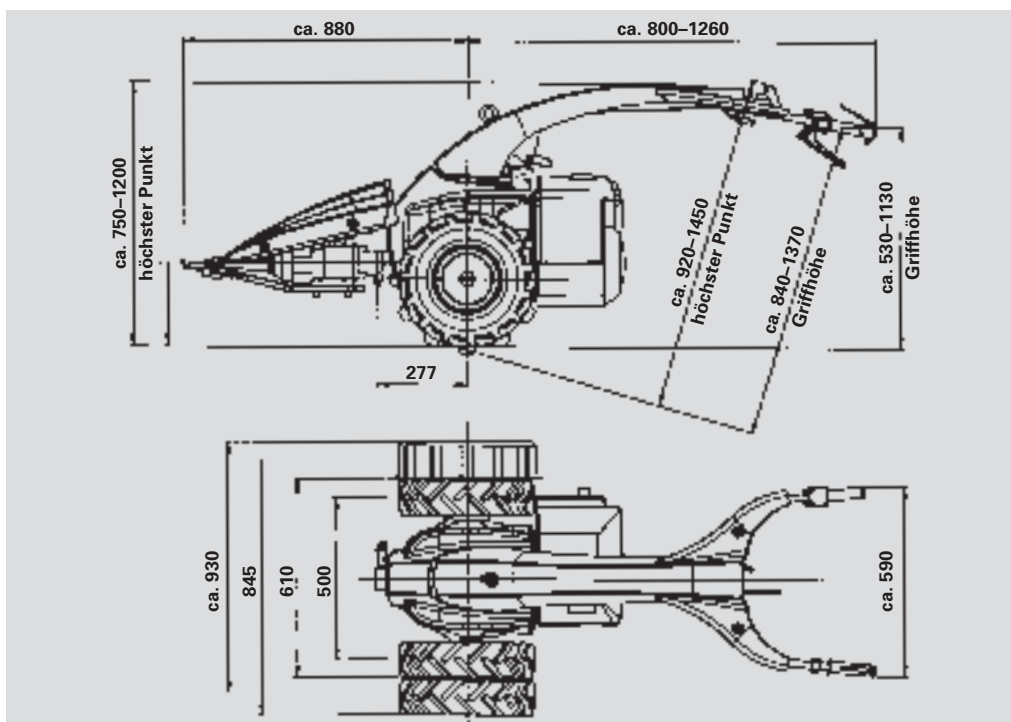


**Kubota GH 280**  
1-Zylinder-4-Takt-Benzinmotor  
9 PS/6,6 kW



**Robin EX 27**  
1-Zylinder-4-Takt-Benzinmotor  
9 PS/6,5 kW

Technische Daten		Mondo Standard	Mondo Plus
Zapfwellen-Kupplung		Elektro-Magnetkupplung (ein- und ausschaltbar)	
Zapfwelle		Drehsinn (Blick auf Zapfwellenstutzen) linksdrehend 900 min <sup>-1</sup> bei einer Motoren-Drehzahl von 3300 min <sup>-1</sup>	
Fahrtrieb	vorwärts rückwärts	0-6 km/h 0-3 km/h	0-6 km/h 0-3 km/h
Fahrtrieb mit geschwenktem Holm	vorwärts rückwärts	0-3 km/h 0-1 km/h	0-3 km/h 0-2 km/h
Bremsen		Betriebsbremse = hydrostatisch (Drehgriff) Feststellbremse = mechanisch (Bremshebel links)	
Differential		mechanisch sperrbar	elektronisch sperrbar
Arbeitsscheinwerfer (12 V/21 W)		Option	Option
Gewicht		ca. 95-105 kg	ca. 105 kg
Abmessungen ohne Anbaugeräte	Länge Breite Höhe	1077-1537 mm 610- 930 mm 750-1200 mm	1077-1537 mm 630-1050 mm 770-1220 mm
Bereifung		AS-Bereifung 4.00-8	AS-Bereifung 4.00-10
Motorisierung		Benzin, 6,6 kW/9 PS Honda/MAG-Kubota	Benzin, 6,6 kW/9 PS MAG-Kubota Diesel, 5,5 kW/7,5 PS Lombardini



Mondo  
Standard-  
Abmessungen

# Reifen und Räder:



Ackerstollenbereifung



Breitreifen (mit Ackerstollen- oder Rasenprofil)



Rasenbereifung



Doppelbereifung



Gitterrad

Modell		Bereifung	Spur	Breite aussen
Mondo Standard	Ackerstollen	AS 4.00-8	500 mm	610 mm
	Ackerstollen	AS 4.00-10	500 mm	610 mm
		Nicht für Mäheinsatz und Doppleräder-Betrieb		
	Breitreifen	BR 170/60 x 8	570 mm	740 mm
	Rasenbereifung	RB 4.00-10	500 mm	610 mm
Mondo Plus	Gitterräder	4.00-8"	770 mm	930 mm
	Doppelräder	4.00-8"	725 mm	845 mm
	Räder schmal gestellt			
Mondo Plus	Ackerstollen	AS 4.00-10	520 mm	630 mm
	Doppelbereifung	AS 4.00-10	770 mm	880 mm
	Gitterräder	4.00-10	820 mm	980 mm
	Räder breit gestellt			
	Ackerstollen	AS 4.00-10	685 mm	995 mm
Mondo Plus	Doppelbereifung	AS 4.00-10	935 mm	1045 mm
	Gitterräder	4.00-10	940 mm	1100 mm



# Nicht nur Rapid Mondo

Bei Rapid finden Sie fünf überzeugende Einachsersysteme für Landwirtschaft, Kommundienste, Arealpflege, Garten und Landschaftsbau.



Rapid   
SWISS



Rapid   
EURO



Rapid   
MONDO



Rapid   
UNIVERSO



Rapid   
TECNO

## Schweizer Qualität und innovative Technik

### Vom Motormäher ...

Vor über 75 Jahren verliess der weltweit erste Einachs-Motormäher die Rapid-Fabrik und begann seinen Siegeszug. Die unübertroffene Qualität und das geniale Konzept der Rapid-Produkte fand auf Anhieb eine begeisterte Kundschaft.

### ... zum Allroundgeräteträger

Motiviert durch den Erfolg wurde das Konzept systematisch ergänzt. Das Angebot umfasst heute ein einzigartiges Maschinenprogramm für die professionelle Areal- und Landschaftspflege mit immer neuen Anwendungen.

## Qualität macht sich bezahlt

Das Rapid Qualitätsmanagement-

System ist seit 1992 SQS-zertifiziert

und laufend weiterentwickelt worden.



## Immer für Sie da

Rapid hält alles bereit, was Sie für einen störungsfreien und leistungsfähigen Einsatz brauchen: Qualitätsprodukte aus eigener Fabrikation oder von bestausgewiesenen Herstellern, einen effizienten, auf viele Jahre ausgelegten Ersatzteildienst, professionelle Serviceleistungen und nicht zuletzt ein dichtes Netz an gut geschulten Vertretern.



Ihr Rapid-Spezialist:



**Rapid Technic AG**  
Heimstrasse 7, CH-8953 Dietikon  
Telefon +41 (0)44 743 14 00  
Fax +41 (0)44 743 14 60  
[www.rapid.ch](http://www.rapid.ch), [info@rapid.ch](mailto:info@rapid.ch)

Änderungen vorbehalten  
Dezember 05/2000/d